

SERIE RWR

Riavvolgitori per etichette autoadesive



RWR è una serie di riavvolgitori e svolgitori di etichette autoadesive in rotolo costruiti per un utilizzo industriale, robusti, completamente realizzati in acciaio, dotati di una grande base di appoggio per una stabile connessione alla stampante.



Disponibili nelle versioni con larghezza 130 mm. o 230 mm.

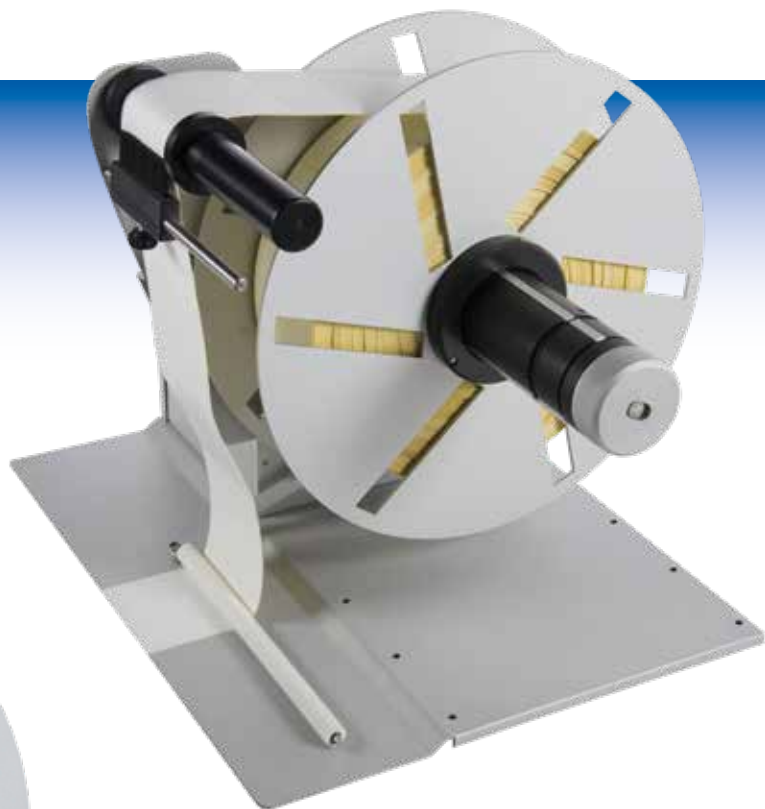
Il mandrino a espansione permette di utilizzare anime interne da 40 a 110 mm. e di riavvolgere bobine fino ad un diametro esterno di 300 mm.

Un innovativo sistema di rilevamento della posizione del ballerino permette di seguire perfettamente la velocità della stampante evitando strappi o arresti continui.

È possibile riavvolgere in senso orario o antiorario e selezionare il range di velocità massima alla quale si vuole arrivare.

Alimentato a 230 V o a richiesta a 115 V, non necessita di alimentatore separato.

La scheda di controllo a microprocessore permette inoltre di arrestare la rotazione del motore, a bobina ultimata o in caso di rottura carta, segnalando l'anomalia con un segnale sonoro.

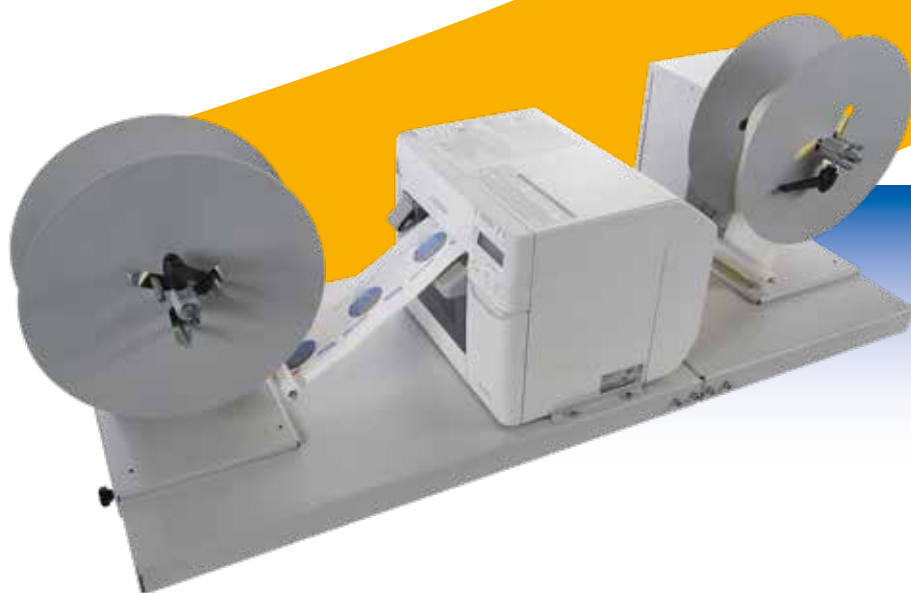


L'esigenza di sovrastampa di grandi volumi è sempre più presente e Wide Range ha sviluppato una completa gamma di svolgitori e riavvolgitori per poter utilizzare bobine di diametro massimo di 400 mm. e larghezza massima di 230 mm.

Il mandrino da 76 mm. a espansione garantisce un perfetto bloccaggio dell'anima della bobina ed uno stabile allineamento alla stampante.

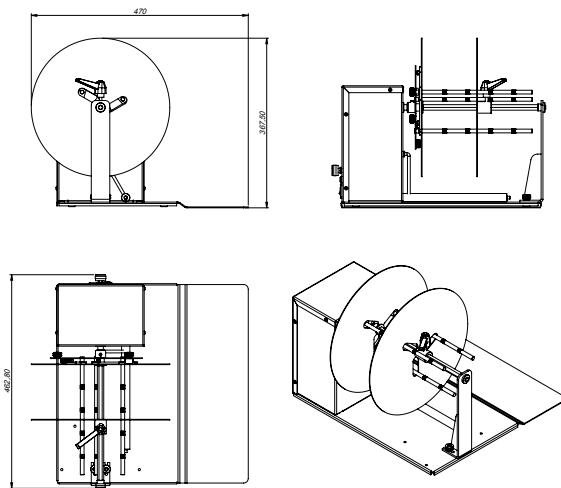
La costruzione meccanica estremamente robusta ed il motore ad alta potenza permettono di lavorare con bobine di peso massimo di 25 Kg. Disponibili anche per essere collegati a tutte le stampanti a colore.

La stampa di etichette a colori personalizzata sta diventando sempre più diffusa grazie all'introduzione di stampanti industriali a colori con tecnologia ink jet e laser. Wide Range ha realizzato per queste applicazioni una completa gamma di soluzioni che, integrando lo svolgitore, la stampante e il riavvolgitore, creano delle unità di lavoro che garantiscono un perfetto allineamento e grande autonomia di lavoro. L'elettronica di controllo rileva la posizione del ballerino invertendo la rotazione quando la stampante esegue il back feed. Sono disponibili versioni per tutte le stampanti presenti sul mercato come EPSON, VIP COLOR, PRIMERA, NEURALABEL, AFINIA.

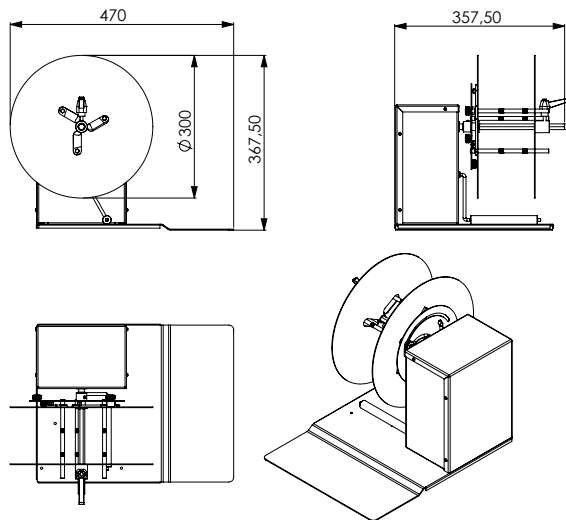


Caratteristiche tecniche	RWR/UWR-S	RWR/UWR-L	RWR/UWR BIG
Larghezza max etichetta	130 mm	230 mm	230 mm
Velocità	0-25 metri/minuto	0-25 metri/minuto	0-40 metri/minuto
Diametro bobina	300 mm	300 mm	400 mm
Diametro mandrino	40-110 mm	40-110 mm	76 mm
Alimentazione elettrica	230 Vac - 50 Hz	230 Vac - 50 Hz	230 Vac - 50 Hz
Potenza assorbita	30 W	30 W	150 W
Dimensioni mm	360 x 470 x 370 (H)	460 x 470 x 370 (H)	550 x 500 x 480 (H)
Peso	12 Kg	15 Kg	21 Kg

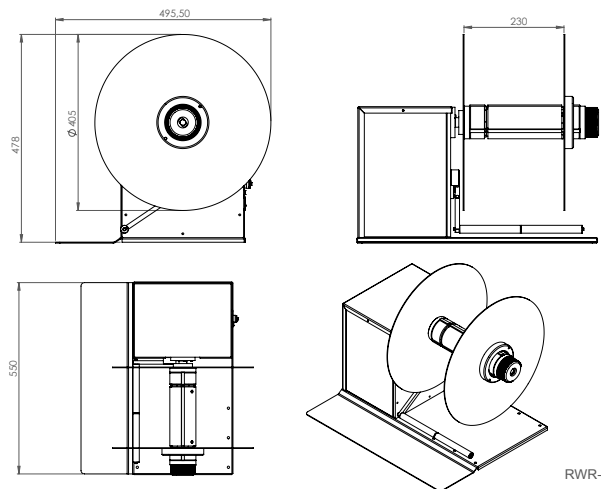
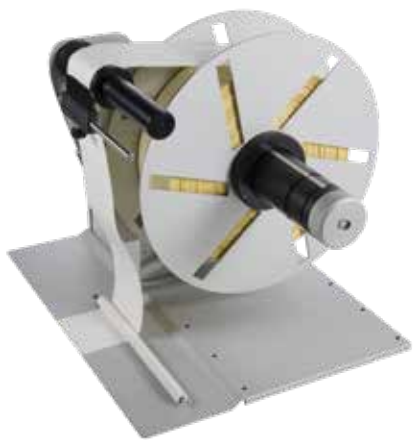
RWR-S-SX



RWR-L-SX



RWR BIG



RWR-