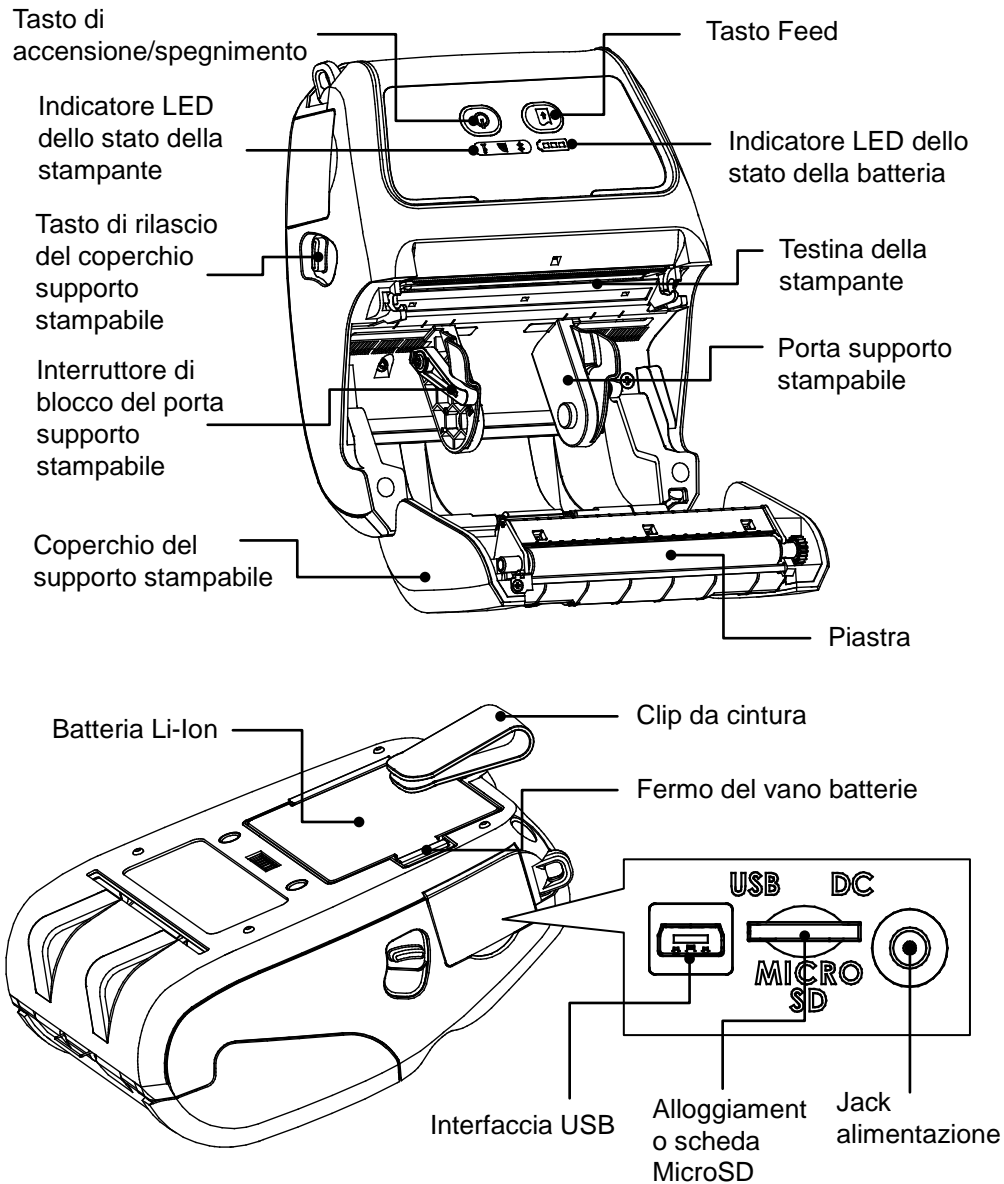


# Guida all'installazione rapida

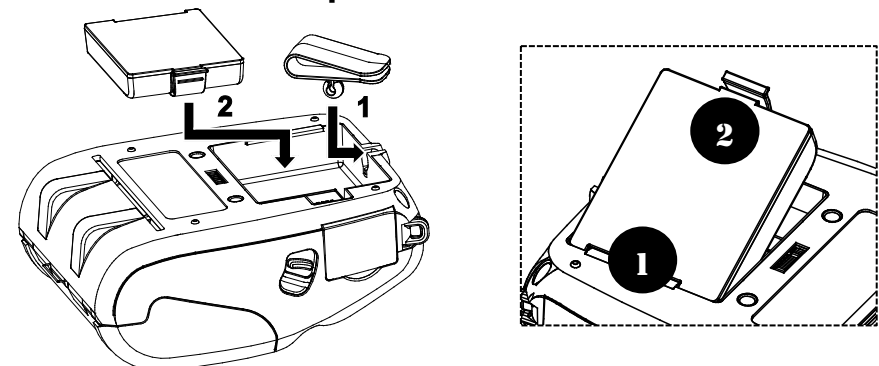
## Panoramica della stampante



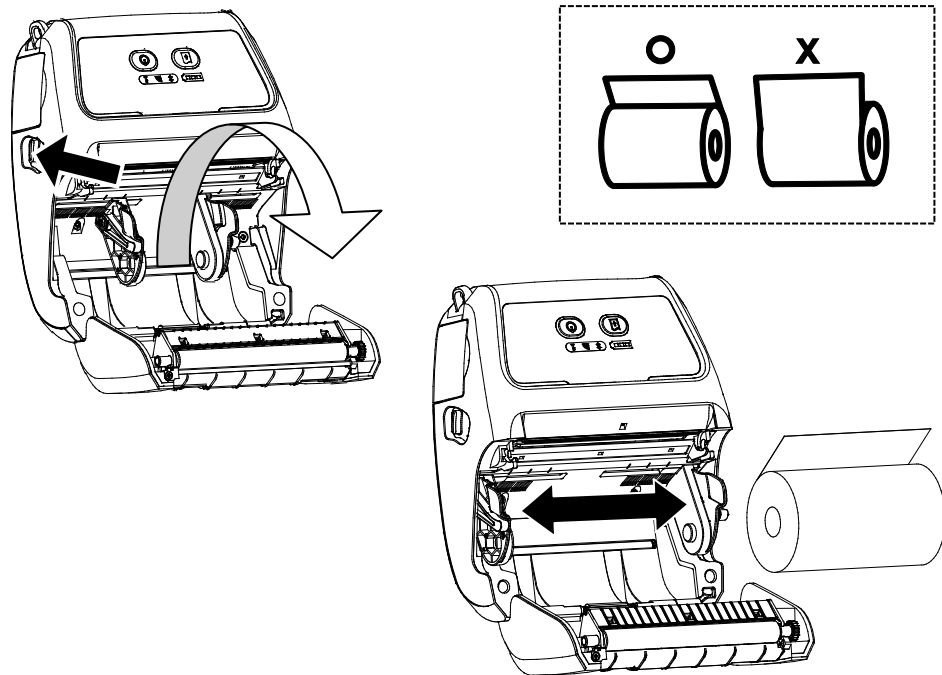
## Tasti e indicatore LED

Tasti	Funzione	
	<ul style="list-style-type: none"> <li>- Tenere premuto per 2-3 secondi per accendere la stampante.</li> <li>- Tenere premuto per 2-3 secondi per spegnere la stampante.</li> </ul>	
	<ul style="list-style-type: none"> <li>- Stato di pronto: Alimentare una etichetta</li> <li>- Stato di stampa: Messa in pausa dell'attività di stampa</li> </ul>	
LED	Stato	Indicazione
	Verde (fisso)	Caricato completamente
	Verde (fisso)	Caricato per 2/3
	Verde (fisso)	Caricato per 1/3
	Verde (lampeggiante)	Batteria quasi scarica
	Arancione (fisso)	Batteria in carica
	Blu (fisso)	Dispositivo Bluetooth pronto
	Blu (lampeggiante)	Dispositivo Bluetooth in comunicazione
	Blu (fisso)	Dispositivo Wi-Fi pronto
	Blu (lampeggiante)	Dispositivo Wi-Fi in comunicazione
	<b>Nota: Dispositivo Wi-Fi opzionale.</b>	
	Spento	La stampante è pronta
	Verde (lampeggiante)	<ul style="list-style-type: none"> <li>- La stampante è in pausa</li> <li>- La stampante sta scaricando i dati</li> </ul>
	Rosso (fisso)	<ul style="list-style-type: none"> <li>- Il coperchio del supporto stampabile è aperto</li> <li>- Memoria esaurita</li> </ul>
	Rosso (lampeggiante)	<ul style="list-style-type: none"> <li>- Carta esaurita</li> <li>- Carta inceppata</li> </ul>

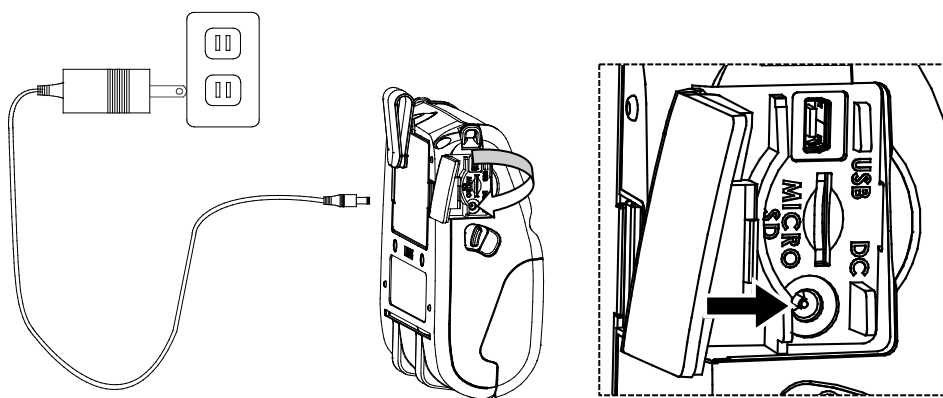
## Installazione della clip da cintura e della batteria



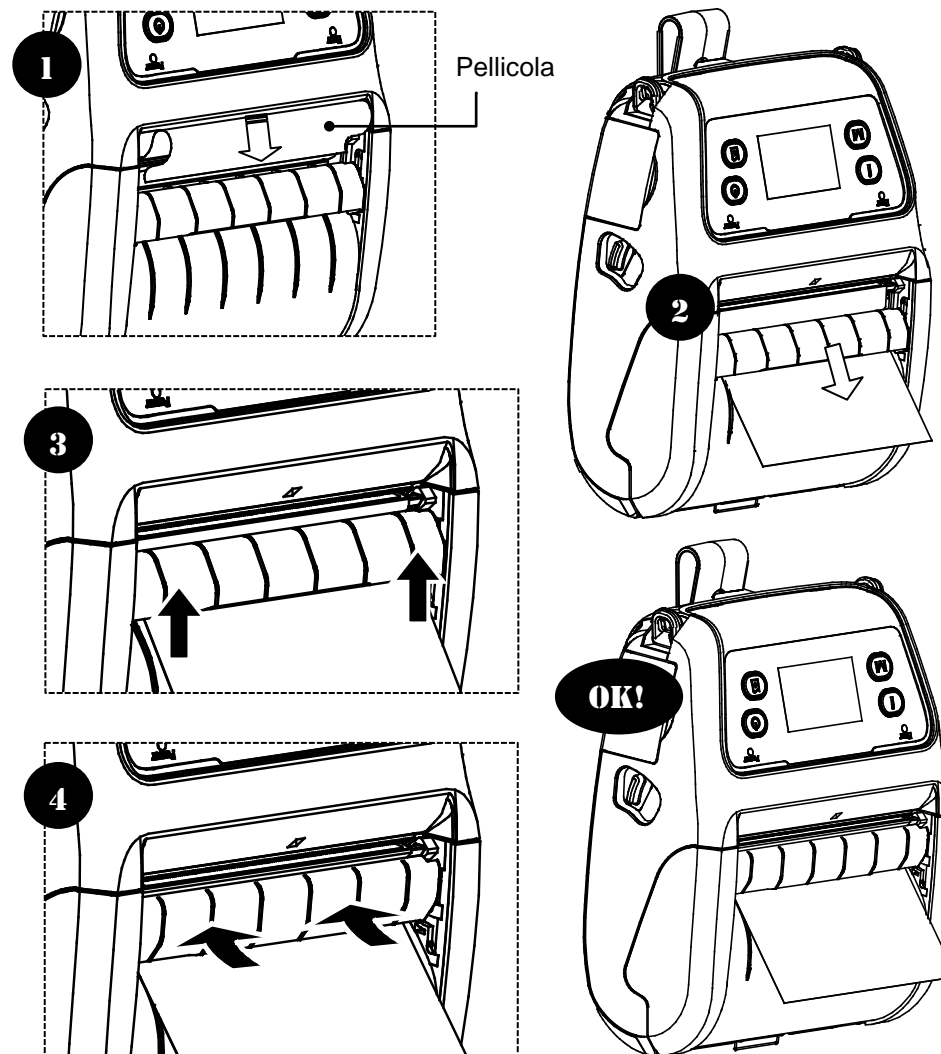
## Caricamento della carta



## Messa in carica della batteria



## Caricamento del supporto stampabile in modalità di spellicolazione



\* Fare riferimento al Manuale d'uso, contenuto nel CD, per altre informazioni e funzioni di questa stampante.

\* Le specifiche, gli accessori, le parti ed i programmi sono soggetti a cambiamenti senza preavviso.