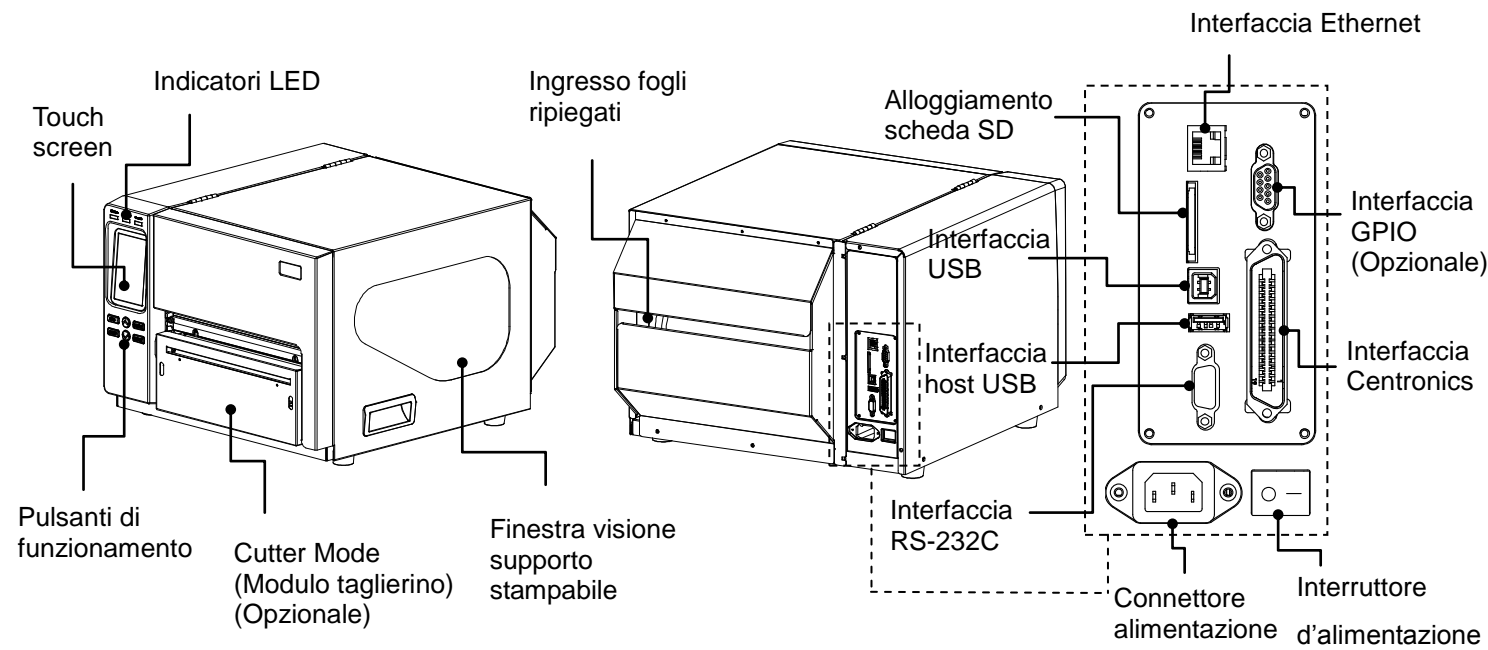
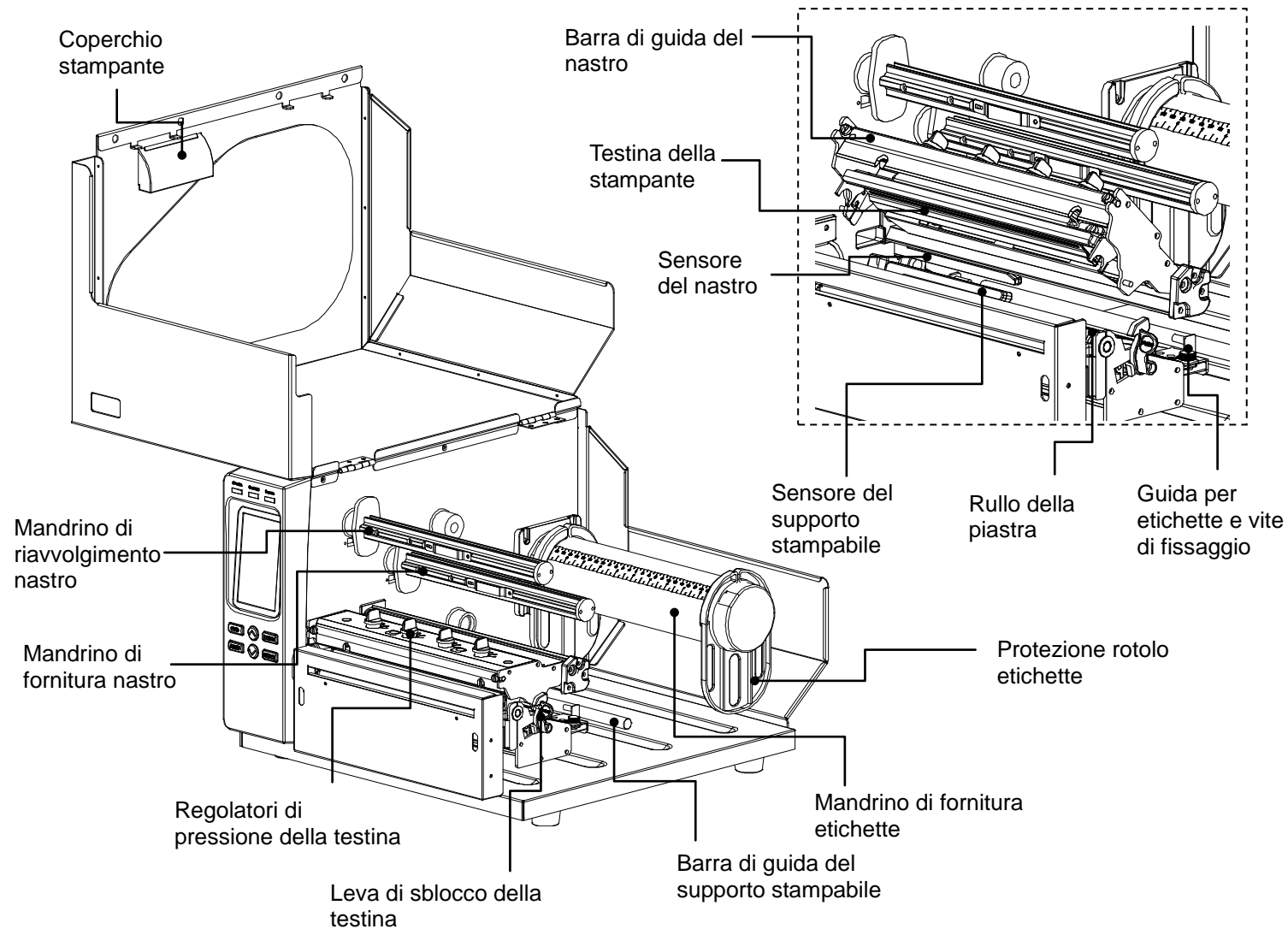


Guida all'installazione rapida

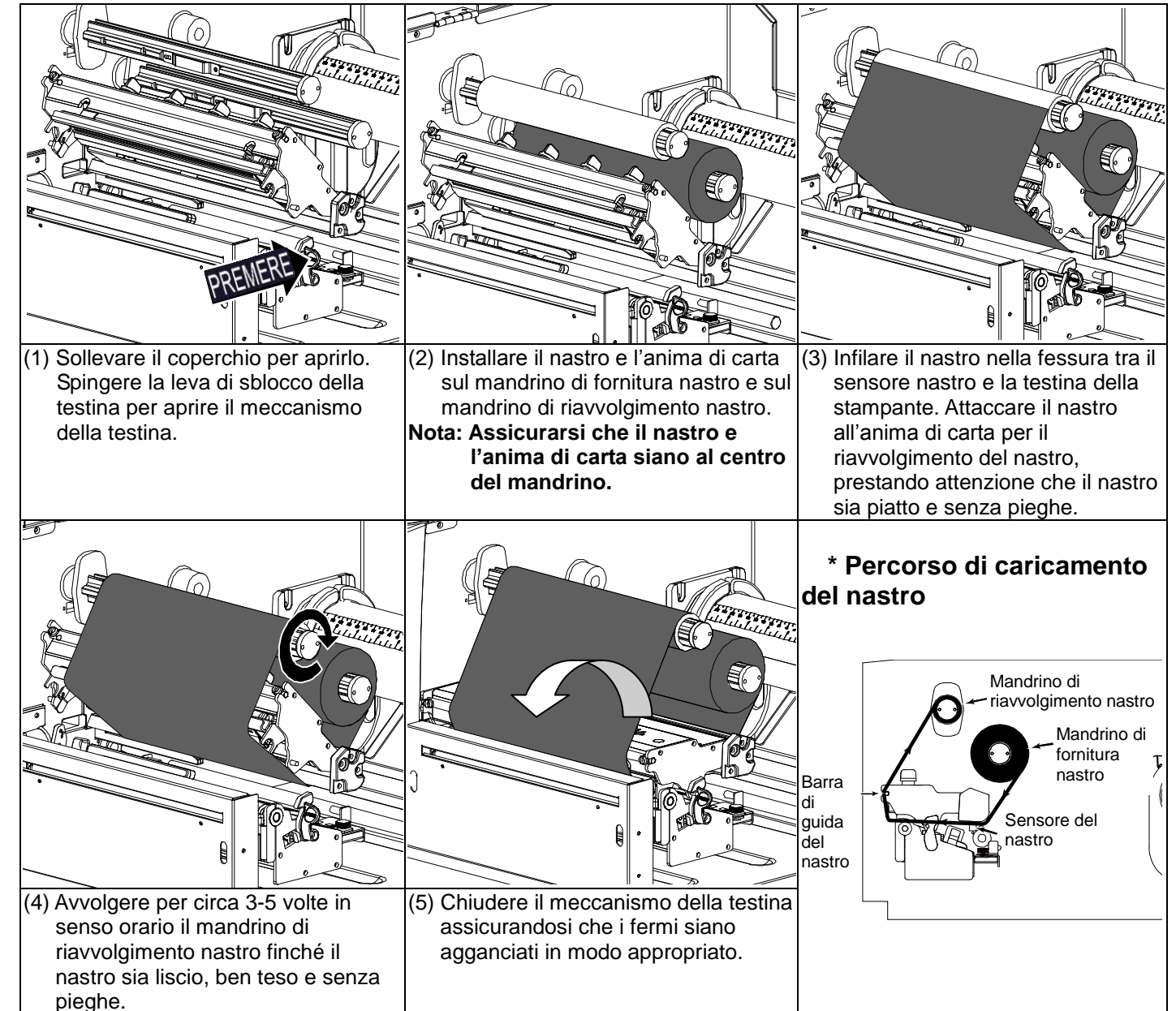
Panoramica della stampante



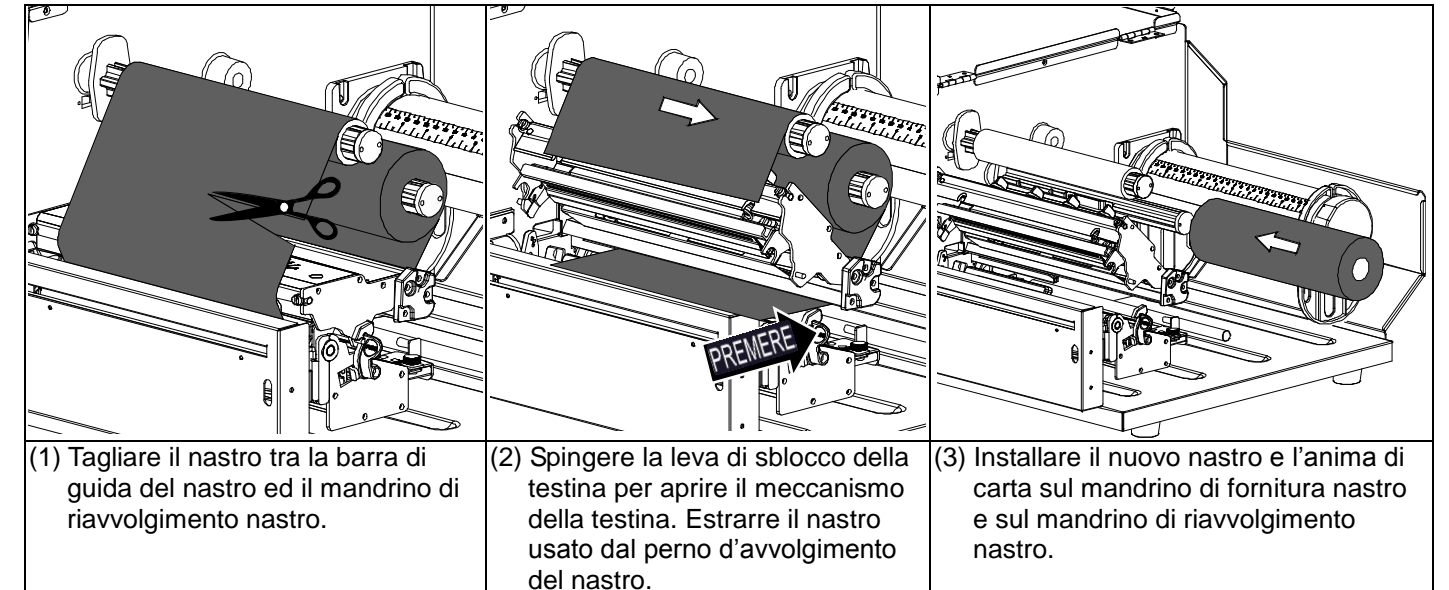
Nota: Questa immagine dell'interfaccia è solo per riferimento. Fare riferimento alle specifiche del prodotto per informazioni sulle interfacce disponibili.



Caricamento del nastro



Sostituire il nastro



Caricamento della carta

(1) Spingere la leva di sblocco della testina per aprire il meccanismo della testina.

(2) Rimuovere UNA protezione rotolo etichette.

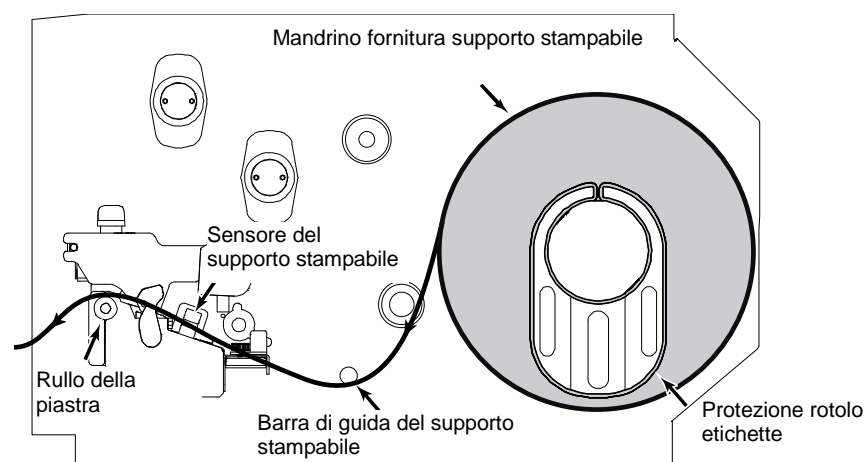
(3) Inserire il rotolo del supporto stampabile sul mandrino di fornitura etichette. Rimettere la protezione rotolo etichette.
Nota: Assicurarsi che il supporto stampabile sia al centro del mandrino.

(4) Tirare l'estremità iniziale del rotolo attraverso la barra di guida supporto stampabile, oltre il sensore supporto stampabile e collocare l'estremità iniziale sul rullo della piastra.

(5) Allentare la vite di fissaggio per regolare la guida delle etichette per adattarsi all'ampiezza dell'etichetta. Stringere la vite di fissaggio per fissare la guida per le etichette.

(6) Chiudere il meccanismo della testina assicurandosi che i fermi siano agganciati in modo appropriato.

* Percorso di caricamento del supporto stampabile



(7) Usando il pannello frontale, impostare il tipo di sensore supporto stampabile e calibrare il sensore selezionato. (Fare riferimento alla sezione "Calibrazione sensore supporto stampabile" sulla pagina iniziale.)

Nota: Ricalibrare i sensori spaziatura/marcatore quando si cambia il supporto stampabile.

Pannello di controllo



LED	Stato	Indicazione
POWER	Spento	Stampante spenta
	Acceso	Stampante accesa
ON-LINE	Acceso	La stampante è pronta
	Lampeggiante	La stampante è in pausa
	Lampeggiante	La stampante sta scaricando i dati
ERROR	Spento	La stampante è pronta
	Acceso	Carrello aperto o errore taglierino
	Lampeggiante	Carta esaurita, carta inceppata oppure nastro esaurito

Tasti	Funzione
FEED	Avanza di una etichetta
PAUSE	Pausa/Recupero del processo di stampa
MENU	1. Accesso al menu 2. Uscita da un menu oppure annullamento di una impostazione e ritorno al menu precedente
SELECT	Invio/Selezione opzione su cui si trova il cursore
UP	Scorrimento verso l'alto nell'elenco del menu
DOWN	Scorrimento verso il basso nell'elenco del menu

Calibrazione del sensore del supporto stampabile

Il del supporto stampabile deve essere calibrato ogni volta che si cambia il supporto stampabile oppure dopo l'inizializzazione della stampante.

Attenersi alle istruzioni che seguono per calibrare il sensore del supporto stampabile.

Metodo 1: (Tramite tasti)

1. Accertarsi che il supporto sia stato caricato correttamente come descritto sopra.
2. Premere il tasto "MENU" e premere il tasto "SELECT" per accedere al menu principale.
3. Premere il tasto "DOWN" per selezionare l'opzione "Sensore" e premere il tasto "SELECT" per accedere a questa opzione.
4. Selezionare la voce "Auto Calibration" (Calibrazione automatica) e premere il tasto "SELECT" per accedere all'opzione.
5. Premere i tasti "UP" o "DOWN" per selezionare il tipo di supporto e premere il tasto "SELECT" per calibrare automaticamente il sensore del supporto stampabile selezionato.

Metodo 2: (tramite display touch)

1. Accertarsi che il supporto sia stato caricato correttamente come descritto sopra.
2. Toccare l'icona "Calibration" (Calibrazione) per accedere all'opzione e toccare il tipo di supporto per calibrare automaticamente il sensore del supporto selezionato.

Inizializzazione della stampante

L'inizializzazione della stampante ripristinerà sui valori predefiniti le impostazioni della stampante. Attenersi alle istruzioni che seguono per inizializzare la stampante.

Metodo 1: (Tramite tasti)

1. Premere il tasto "MENU" e premere il tasto "SELECT" per accedere al menu principale.
2. Premere il tasto "DOWN" per selezionare l'opzione "Service" (Servizio) e premere il tasto "SELECT" per accedere a questa opzione.
3. Selezionare la voce "Initialization" (Inizializzazione) e premere il tasto "SELECT".
4. Selezionare la voce "Yes" (Sì) e premere il tasto "SELECT" per ripristinare la stampante alle opzioni predefinite di fabbrica.

Metodo 2: (tramite display touch)

1. Toccare l'icona "Menu" per accedere al menu principale e toccare l'icona "→" per accedere alla pagina seguente.
2. Toccare l'icona "Service" (Servizio) per accedere all'elenco delle impostazioni e toccare la voce "Initialization" (Inizializzazione).
3. Toccare la voce "Yes" (Sì) per ripristinare la stampante alle impostazioni predefinite di fabbrica.

Diagnostica della stampante

La stampa di diagnostica è usata per controllare se ci sono degli elementi danneggiati al bruciatore della testina e mostra le configurazioni correnti della stampante. Attenersi alle istruzioni che seguono per eseguire la diagnostica della stampante.

Metodo 1: (Tramite tasti)

1. Accertarsi che il supporto sia stato caricato correttamente come descritto sopra.
2. Premere il tasto "MENU" e premere il tasto "SELECT" per accedere al menu principale.
3. Premere il tasto "DOWN" per selezionare l'opzione "Diagnostic" e premere il tasto "SELECT" per accedere all'elenco delle impostazioni.
4. Selezionare la voce "Print Config." (Configurazione stampante) e premere il tasto "SELECT" per stampare una pagina di prova.

Metodo 2: (tramite display touch)

1. Accertarsi che il supporto sia stato caricato correttamente come descritto sopra.
2. Toccare l'icona "Menu" per accedere al menu principale e toccare l'icona "→" per accedere alla pagina seguente.
3. Toccare l'icona "Diagnostica" per accedere all'elenco delle impostazioni e toccare la voce "Print Config." per eseguire la diagnostica.

* Fare riferimento al Manuale d'uso, contenuto nel CD, per altre informazioni e funzioni di questa stampante.